

刮刀式自清洁过滤器 AF 71 H

自清洁刮刀

最高压力到400bar

1. 产品特点

弗杰刮刀式自清洁过滤器适合用于任何高低粘度的过滤系统，甚至膏状的介质。

这种紧凑的过滤器，管路过滤器被设计成自清洁过滤器，过滤器通过压在滤芯面上的刮刀来刮去杂质。

优点:

- 因为滤芯可自清洁，基本不需维护
- 可实现不停机过滤
- 能严格将大于滤芯精度的杂质过滤出系统
- 滤芯由冷拔不锈钢钢丝制造，非常结实
- 高过滤精度
- 高品质保证长寿命
- 广泛的应用范围
- 易维护
- 全球销售



2. 工作原理

弗杰集团的 AF 71 H 是一款特殊的刮刀式自清洁过滤器。最高压力可达400bar，可过滤各种粘度的介质，甚至糊状和膏状的介质

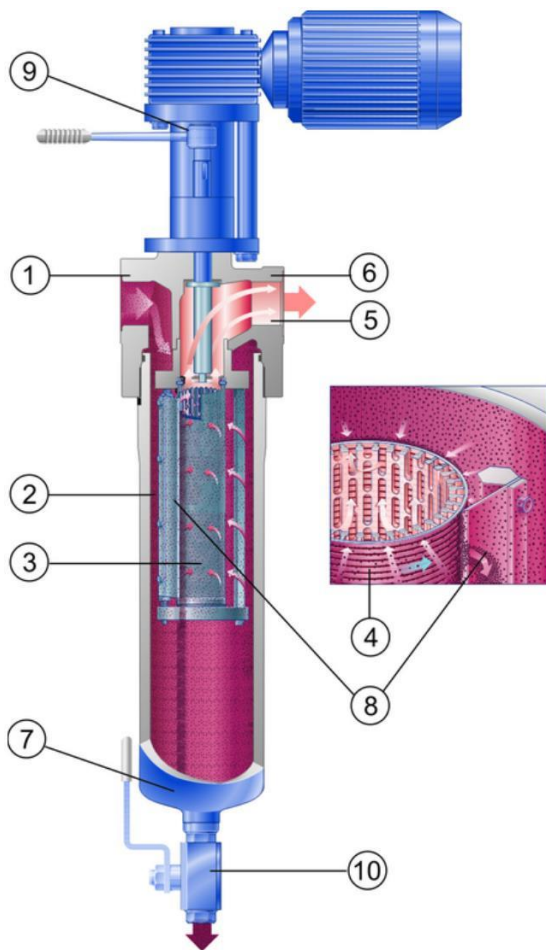
这种紧凑的管路自清洁过滤器，长时间不需要更换滤芯，通过自身的刮刀可以将附着在滤芯上的杂质刮下，这意味着更少的维护。过滤器的自清洁可以采用自动或手动。刮下收集起来的杂质通过短暂的开启过滤器底部的排污阀排出系统。

过滤器可装在泵的进口或出口处，需要过滤的介质需要经过过滤器内部的金属滤芯，金属滤芯由截面为三角形的冷拔不锈钢钢丝制成，任何杂质都会留在滤芯表面，干净的过滤后的流体将会通过过滤器上方的出口排出过滤器。

过滤器的自清洗由一个压差发讯器及电控箱来控制，可以设定时间间隔和压差触发来自清洗，滤芯会沿着刮刀刀刃相反的方向转动，将杂质刮下来。特殊的滤芯间隙设计会保证精确高效的过滤精度。

大的颗粒或团状的杂质会被新进入的介质挤压到过滤器底部。专利的转动轴承可以承受自清洗时很大的径向力，保证自清洗过程的顺利进行。

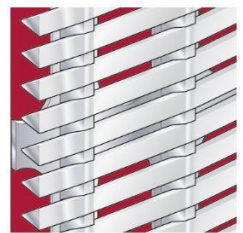
底部收集的杂质可以通过过滤器底部的气动排污阀，在系统方便时排出过滤器。



弗杰刮刀式过滤器可以选用的滤芯:

楔卡式滤芯:

- 优秀的过滤精度，通过尖锐的三角形钢丝来保证。
- 超大的过滤面积
- 精确，小的过滤间隙
- 高压差25/40bar，高抗扭矩
- 可提供替他材质的滤芯



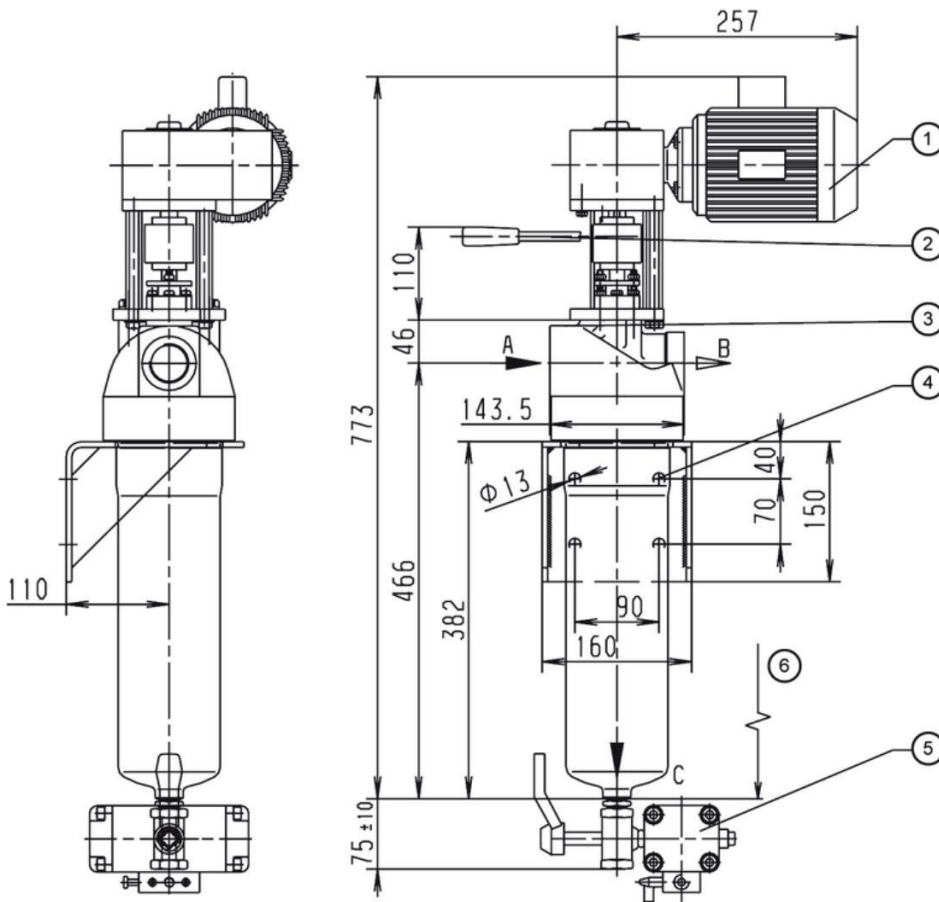
焊接滤芯:

- 高耐磨性，适用于粗糙的介质
- 梯形截面的钢丝适合高粘度的介质
- 焊接设计
- 由高品质不锈钢制造



- 1 过滤器进口
- 2 滤前空间
- 3 滤芯
- 4 滤芯上的缠绕钢丝
- 5 滤后空间
- 6 过滤器出口
- 7 杂质沉降处
- 8 刮刀
- 9 自清洁驱动器 电机齿轮箱或手动
- 10 手动排污阀

3. 技术参数



1 驱动装置电机及齿轮箱能任意 90° 位置安装

2 棘轮装置

3 铭牌

4 安装孔 $\text{Ø}13$

5 手动排污阀, 可选电动,

6 清洁纳污空间 = 260 mm

可选项: 压差发讯器



过滤器数据:

最大系统压力: 400 bar
 最大工作压力:
 温度: 100 °C
 材质:

- 滤头: 球墨铸铁40#
- 滤杯: Ck 15
- 内部: St. 1.4301, 球铁
- 轴瓦: 聚四氟乙烯基材
- 密封: 氟橡胶
- 滤芯: 不锈钢

/铝 (Δp max. 40 bar)

- 焊接滤芯: 不锈钢

(Δp max. 10 bar)

接口和内径:

- A-进口, B-出口: G1½
- C-排污口: G½
- 所有螺纹根据 DIN 3852 X

转动轴:

聚四氟乙烯密封和O形圈

外部油漆:

合成树脂, 蓝色 RAL 5007

电机参数

涡轮齿轮箱和电机

V	Hz	kW	rpm	A
Δ 230 \pm 10%	50	0.18	17	1.2
\wedge 400 \pm 10%	50	0.18	17	0.7
Δ 266 \pm 10%	60	0.22	21	1.2
\wedge 460 \pm 10%	60	0.22	21	0.7

防护等级: IP55, 绝缘等级 class F; 输出扭矩: 52 Nm

可选项: Ex防护等级根据 ATEX 2014/34/EU标准

- 电气设计标准 Ex II 2G T3
- 机械设计标准 Ex II 2G c T3

重量: 10 kg (包含手轮) or 14 kg (包含电机)

容积: 2.5 升

可以根据客户要求特殊设计!

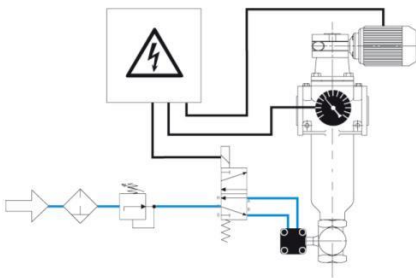
技术上的变更, 恕不另行通知!

4. 设计与应用

滤芯型号 (见第 6 页)	总过滤面积 cm ²	滤芯精度 μm/ 有效的过滤面积cm ²														
		30	40	50	60	80	100	130	160	200	250	360	500	1000	1500	2000
AF 7013	230	14	18	22	26	33	40	50	59	69	81	102	121	162		194
AF 7033	230	14	18	22	26	33	40	50	59						182	194
AF 7073	230						22	28	33	40	49	64	81	121	146	162
AF 7083	230				18	23	29	36	43							

推荐的选型

自清洁与排污



操作方式:

过滤器需在有系统压力下工作。过滤器自清洁启动通过时间间隔设定或过滤器压差来触发。我们推荐的自清洁过程如下:

当系统压差上升到初始压差的4倍以后, 自清洁马达会启动运行大约10s (滤芯大约转3圈)。

一般来说这样也就足够了, 对于特殊的案例, 电机可能会一致运转。滤芯的驱动轴一般是顺时针转动。

底部的排污阀是为了排空底部的杂质, 开启的时间可以根据杂质的情况来灵活调整, 可以和电机一起开启。也可以根据一个固定的周期间断开启, 或在电机转动快结束时开启。

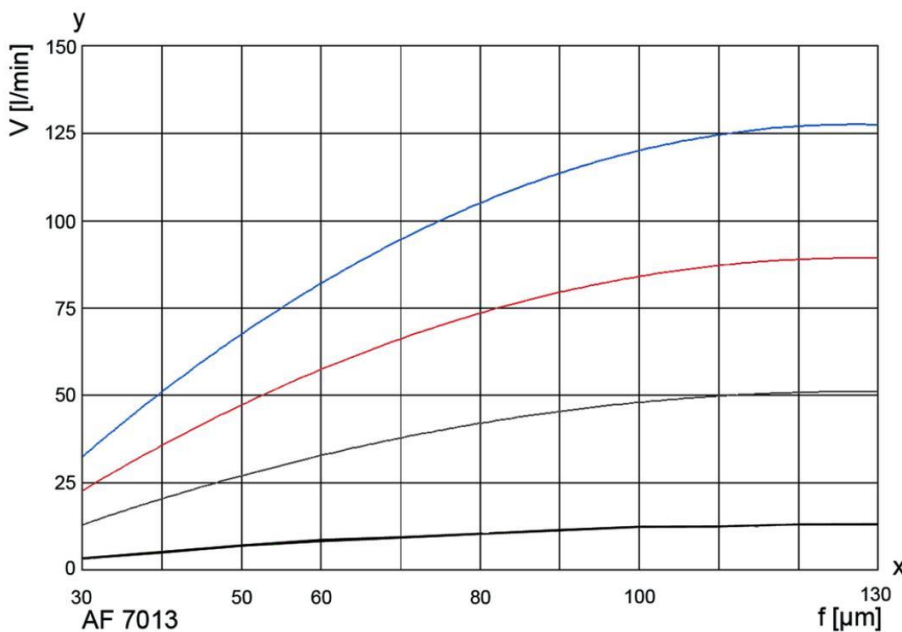
排污阀的开启时间可以设定在2s~6s, 以能排空杂质为最终目的。

过滤器排污时可能打断系统的供液, 可以采用蓄能器或集液罐来避免。

半自动或手动控制可是可以的。

更多信息请查阅操作手册

5. 性能曲线



该流量曲线显示的压差是流体通过整个过滤器时的压差 (过滤器包含滤芯), 设定的压差为0.3bar。过程信息对于保证过滤器正常运行时非常重要的。

介质粘度 mm²/s

- 1 mm²/s
- 33 mm²/s
- 100 mm²/s
- 500 mm²/s

y = 系统流量 V [l/min]

x = 滤网精度 f [μm]

mm²/s = cst

6. 选型表

产品选型举例 AF 7132-1691-60101/H2

规格

AF 713 1 x 42x190

No. of 滤芯数量 x 直径 x 长度 [mm]

自清洁驱动形式

- 2 手动棘轮
- 3 电机和齿轮箱 230/400 V, 50 Hz or 266/460 V, 60 Hz
- 4 电机和齿轮箱 230/400 V, 50 Hz Ex II 2G T3

进出口连接尺寸

16 G1¼

最大工作压力 bar (壳体/端盖)

9 PN 400

材质: 密封 氟橡胶, 轴承 聚四氟乙烯

- 1 壳体滤头球墨铸铁, 内部钢或铝
- 3 壳体滤头钢, 灰口铸铁, 或球磨铸铁, 内部不锈钢1.4301/1.4571

压差发讯器

- 6 PiS 3192, 报警压差 2.2 bar, 可承压 450 bar
- 7 PiS 3192, 报警压差 5 bar, 可承压 450 bar

过滤器出口节流阀 AF 11, 13, 15, 17

0 无/特殊需求

底部排污阀

- 1 手动球阀
- 2 球阀, 电控气动24 V DC控制
- 3 球阀, 电控气动 230 V AC 控制
- 4 球阀, 电动 24 V DC
- 5 球阀, 电动 230 V AC

额外的顶部清洗阀

0 无/特殊说明

可选项

- 0 无/特殊要求
- 1 旁通阀 20 bar

AF 713 2 -16 9 1 -6 0 1 0 1 -XXXX (尾号 特殊需求)/H2*

*尾号结束:

H1 高压设计1型

H2 高压设计2型

尾号	特殊要求
3700	聚四氟乙烯密封
其他选型	根据需求

AF 70楔卡式滤芯 或焊接式滤芯

系列号

AF 70	楔卡或焊接滤芯用三角形金属丝制造			
材料	骨架材质	外部钢丝材质	压紧环材质	钢丝的宽度 mm
楔卡滤芯				
1	铝	1.4571不锈钢	1.4571不锈钢	0.5
3	1.4581不锈钢	1.4571不锈钢	-	0.5
Welded element				
7	-	1.4571不锈钢	1.4571不锈钢	1
8	-	1.4571不锈钢	1.4571不锈钢	0.75
总长度	直径 x 高度 mm			
3	42x190			
	间隙宽度µm (see 4. 见第4页设计与应用)			
003	30 µm	010	100 µm	036 360 µm
004	40 µm	013	130 µm	050 500 µm
005	50 µm	016	160 µm	100 1000 µm
006	60 µm	020	200 µm	150 1500 µm
008	80 µm	025	250 µm	200 2000 µm
	其他根据客户需求定制			
AF 70	1	3	-010	

7. 备件

编号	名称	材料号
		氟橡胶/碳钢
		聚四氟乙烯轴承/VA
1	Bush 组件	79797184
2	密封件套装	79797176
3	刮刀	78389447
4	滤芯	见铭牌

更多产品技术细节请联系我们。

如细节与英文样本不符，请以英文样本为准，任何技术细节的更新，恕不另行通知！

周先生

Mobile:86-189 1555 7582

E-mail:yusheng_zhou@outlook.com

上海玛芮特液压气动设备有限公司

Web : www.sh-mrt.com

FG工业过滤 (原MAHLE工业过滤) 授权经销商

Filtration Group GmbH
Schleifbachweg 45

Phone +49 7941 6466-0
Fax +49 7941 6466-429
sales@filtrationgroup.com
www.filtrationgroup.com
76122550.11/2016